

momit<sup>®</sup>  
Smart technology for everyone



# momit Smart Thermostat

Ghid de instalare termostat

# Deschiderea carcasei termostatului

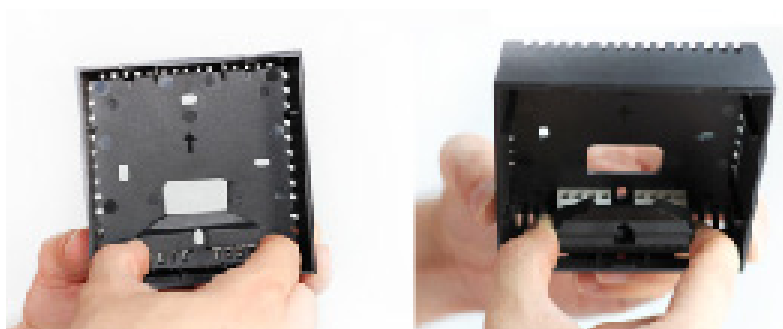
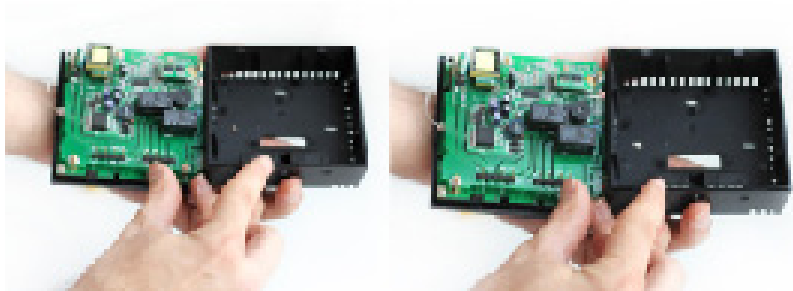
- 1 Pentru a deschide carcasa, introdu o surubelnita dreapta în fantele din partea de jos a termostatului.



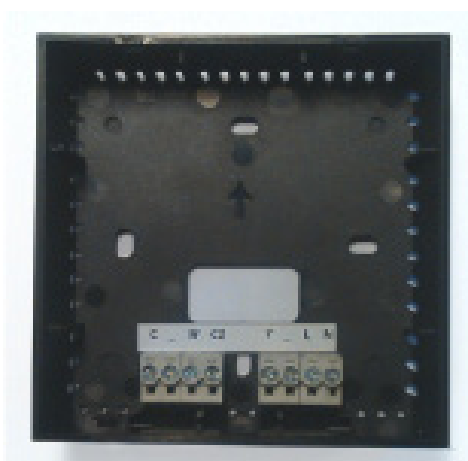
- 2 Apasa ușor fantele. Cu o mișcare de balans a mainii indepartati carcasa fără a forța pini de conectare.



3 Vei observa locul de montaj a firelor de conectare a sistemului de încălzire/racire. Vei vedea de asemenea câteva găuri pentru fixarea termostațului pe perete.

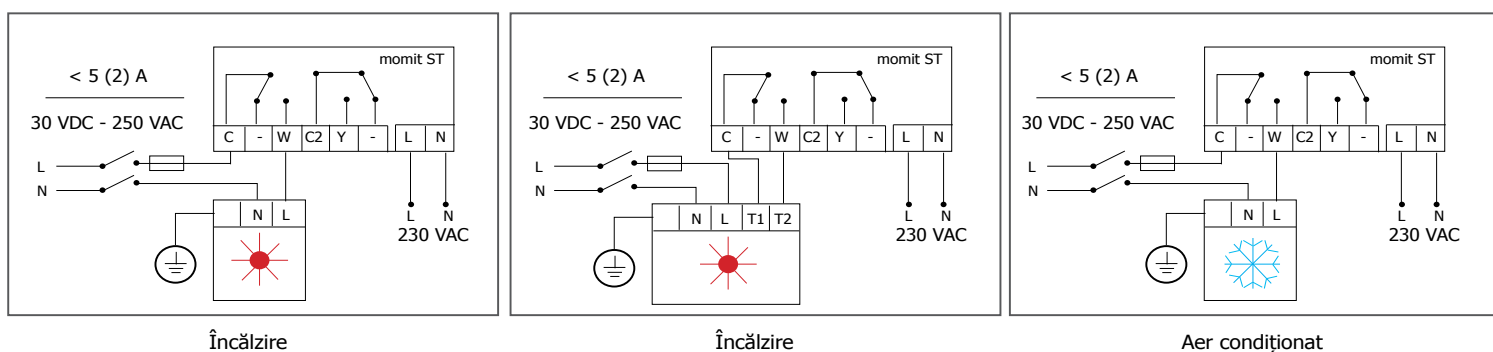


**4** Aici poți identifica schema electrică a clemelor de atasare a firelor:



|           |   |                 |   |            |   |
|-----------|---|-----------------|---|------------|---|
| C         | W | C2              | Y | L          | N |
| încălzire |   | aer condiționat |   | alimentare |   |

Schema electrică:

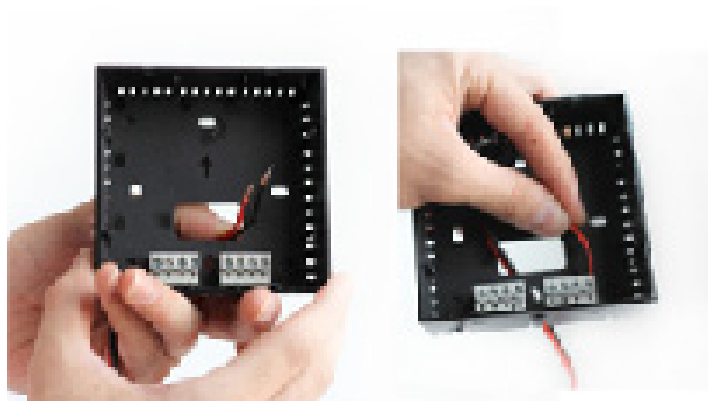


Încălzire

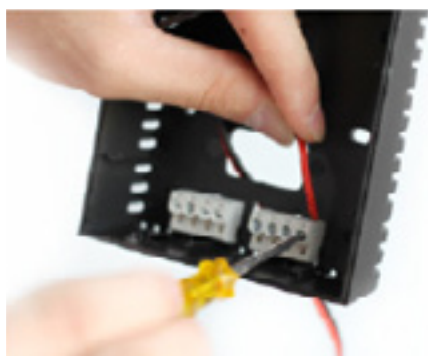
Încălzire

Aer condiționat

**5** Prin gaura centrală a carcasei trebuie să introduci firele care vin de la sistemul de încălzire/racire. De asemenea introdu firele de alimentare electrică a termostatului (oprit în prealabil instalația electrică a locuinței).



- 6 Cu ajutorul unei surubelnite fixati firele în poziția corectă conform marcajului de pe carcasa.



## Închiderea termostatului

- 7 Ia partea frontală a termostatului. Vei vedea că în partea de sus sunt două proeminente care se vor potrivi în carcasa. Poziționează corect și apasă ușor termostatul. Continua să apesi până când partea de jos a carcasei va scoate un sunet care va indica o închidere corectă.

**momit**<sup>®</sup>  
Smart technology for everyone

[www.momit.com](http://www.momit.com)

A decorative graphic in the bottom right corner consisting of several overlapping, semi-transparent blue waves or curved shapes, creating a modern, fluid aesthetic.